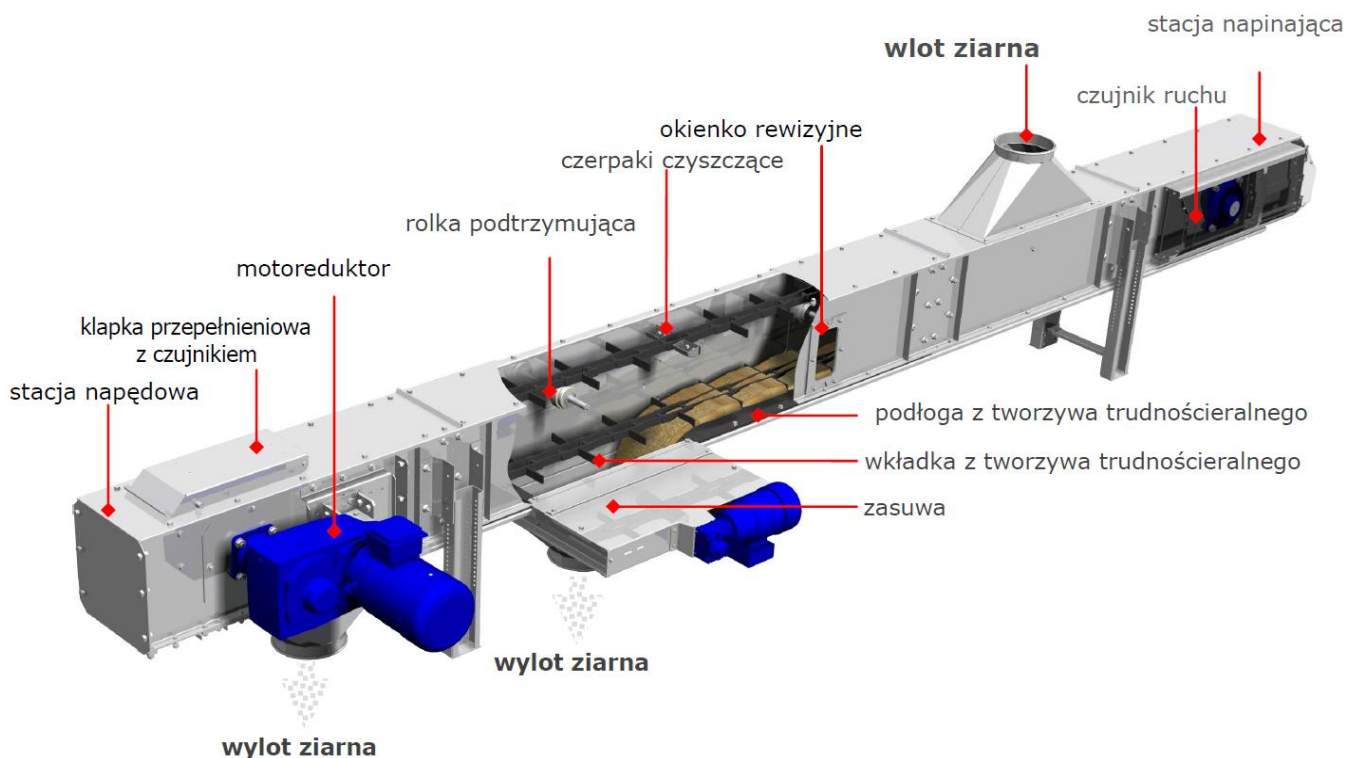


Przenośniki łańcuchowe TPA

Przenośniki łańcuchowe typu **TPA** przeznaczone są do transportu ziarna, granulatów, nasion, biomasy i innych materiałów sypkich. Znajdują zastosowanie w ciągach technologicznych zbożowych baz magazynowych, mieszalniach pasz, młynach, magazynach biomasy i tłoczniach oleju. Powszechnie stosowane w rolnictwie, gdzie istotna jest jakość ziarna. Trwałość gwarantują zastosowane materiały o najwyższej jakości.

- **Wysokiej jakości blacha** ze szwedzkiej stali
- **Materiał trudnościeralny** – podłoga, części łopatek zgarniających, rolki
- **Napęd firmy NORD** - lidera w branży napędów
- **Solidne** wykonanie i przemysłowa konstrukcja
- **Gwarancja** niezawodności
- **Bezpieczne i trwałe** użytkowanie
- **Niski** wskaźnik mechanicznej ingerencji w ziarno
- **Cicha praca**
- **Niskie** zużycie energii elektrycznej
- możliwość wykonania w opcji z **ATEX** – do stosowania w przestrzeniach zamkniętych
- **Bogate** wyposażenie standardowe i dodatkowe*



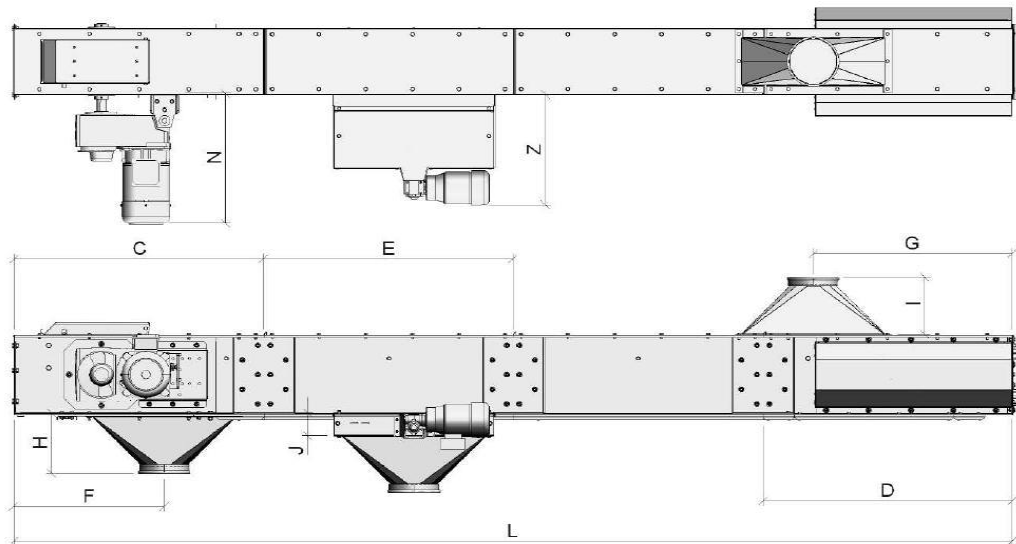
* Informacje w dziale handlowym

Dane techniczne

MODELE	Wydajność ¹⁾	Wydajność	Moc elektryczna	Prędkość łańcucha	Obroty nominalne	Wymiary wysypu	Długość max całkowita
	t/h	m ³ /h	kW	m/s	obr./min	mm	m
TPA 20/30	28-34	37-45	1,5- 9,2	0,25-0,31	19-23	fi200	94
TPA 20/40	43-47	57-63	1,5-11,0	0,43-0,47	32-35	fi200	96
TPA 20/60	58-64	77-85	1,5-18,5	0,57-0,63	43-48	fi200	104
TPA 30/80	82-92	109-123	2,2-18,5	0,41-0,45	24-27	fi250	99
TPA 30/100	92-99	123-132	2,2-22,0	0,45-0,48	27-29	fi250	100
TPA 30/120	116-126	155-168	3,0-30,0	0,57-0,62	34-37	fi250	92
TPA 40/150	146-155	195-207	2,2-30,0	0,53-0,56	32-34	fi300	83
TPA 40/200	195- 211	260- 281	3,0-45,0	0,47-0,52	24-26	fi300	66
TPA 40/250	243- 251	324- 334	4,0-45,0	0,57-0,59	30-31	kw 300x300	64
TPA 50/300	300- 335	400- 446	4,0-55,0	0,62-0,66	31-34	kw 300x300	64

¹⁾Wydajność dla pszenicy o gęstości 750 kg/m³

Producent zastrzega sobie możliwość wprowadzenia zmian technicznych 09.2015



Wymiary

	TPA 20/30-60	TPA 30/80-120	TPA 40/150	TPA 200-280	TPA 50/300
	mm	mm	mm	mm	mm
A	200	300	400	400	500
B	335	415	415	500	500
C	1000	2000	2000	2000	2000
D	1000	1000	1000	1000	1000
E	500-1000-2000				
F	600	600	600	600	600
G	min. 800	min. 1000	min. 1000	min. 1200	min. 1200
H	245	245	255	255	255
I	245	245	255	255	255
J	100	100	100	100	100
K	265	365	465	465	580
N	530-985	580-1530	595-1135	635-1170	822-1250
O	371	451	451	538	538
Z	490	590	690	690	790

